

LES VERINS HYDRAULIQUES ALMATIC

Les vérins ALMATIC entraînent tous les types de portes. Ils sont alimentés par la centrale ALMATIC.

Tous les vérins double effet ALMATIC sont particulièrement compacts, Ø 38 et 55 mm, longueur de 440 à 640 mm. Ils passent inaperçus et peuvent être installés dans des espaces très réduits.

En cas d'incident de fonctionnement, ils sont totalement interchangeables quelle que soit la date de fabrication.

Fiabilité :

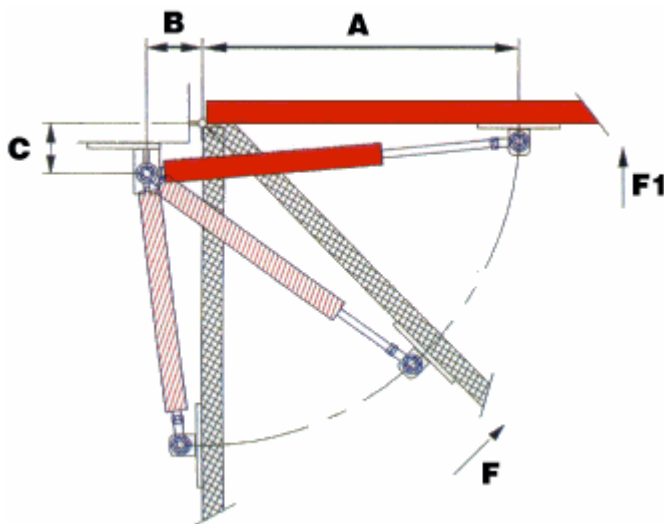
Les vérins ALMATIC sont fabriqués à partir de tubes en acier étiré de précision et de tiges en acier spécial XC 38 à haute résistance, chromées dur et polies. Leur fixation est assurée par des rotules largement dimensionnées en acier trempé sur coussinet bronze.

Souplesse :

Afin d'obtenir la meilleure souplesse de fonctionnement, tous les vérins ALMATIC sont équipés de dispositifs de ralentissement progressif. Ils garantissent ainsi une fin d'ouverture ou de fermeture en douceur et sans aucun choc.

Puissance :

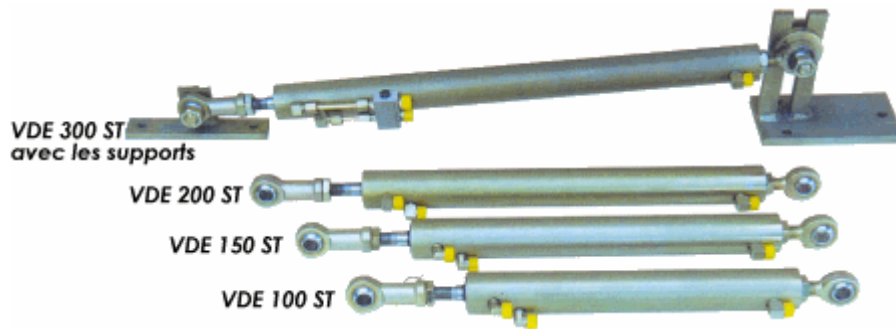
Grâce à leur course de 100 à 300 mm, selon le modèle et à la pression de service (réglable dans le coffret de commande) ils peuvent entraîner des portes très légères ou très lourdes en toute sécurité (voir tableau "caractéristiques").



TYPE	A	B	C
VDE 100	480	48	50
VDE 150	560	70	80
VDE 200	630	95	110
VDE 300	780	150	155

Pour augmenter l'angle d'ouverture : diminuer la cote C.

Tous les vérins ALMATIC sont traités anticorrosion.



VDE PL

Type	VDE 100 ST	VDE 150 ST	VDE 200 ST	VDE 150 PL	VDE 200 PL	VDE 300 PL
Course mm	100	150	200	150	200	300
Poids kg	2,550	2,750	2,950	5	5,5	6,5
Longueur d'axe en axe tige rentrée mm	440	490	540	490	540	640
Diamètre corps du vérin mm	38	38	38	55	55	55
Couple F à 45°	21	32	44	64	88	140
Couple F1 en fin de course	17	25	34	50	68	110
Fréquence de fonctionnement	Intensif					
Temps d'ouverture	Réglable à partir de 3 à 20 secondes suivant le type de vérin					

* 1 daNM = 1 kg à 1 mètre du pivot / En fin de course, les vérins restent sous pression mais ne poussent plus la porte